

**WATER FALL bocca di erogazione a getto a getti singoli montaggio a muro -
Champagne (Oro 22k)**

IMO

13 425 979



- sporgenza 22 mm
- PEARLSTREAM
- Piastra 240 mm x 60 mm
- Raccordo 1/2" accorciabile
- montaggio con attacco rapido
- portata max. 9,5 l/min (a 3 bar)

Compatibile con: IMO, LULU, MADISON,
MEM, TARA, CL.1, LISSÉ, VAIA, META,
CYO

	Champagne (Oro 22k)	13 425 979-47
	Cromato	13 425 979-00
	Platinato spazzolato	13 425 979-06
	Platinato	13 425 979-08
	Dark Chrome	13 425 979-19
	Light Gold	13 425 979-26
	Light Gold spazzolato	13 425 979-27
	Ottone spazzolato (Oro 23k)	13 425 979-28
	Nero opaco	13 425 979-33
	Bronzo spazzolato	13 425 979-42
	Champagne spazzolato (Oro 22k)	13 425 979-46
	Cromo spazzolato	13 425 979-93
	Dark Platinum spazzolato	13 425 979-99

Prodotti complementari



- raccordo angolare ad incasso - 35 085 970 90**
- Profondità d'incasso max. 163 mm
 - profondità d'incasso min. 90 mm

Prodotti complementari



- raccordo angolare ad incasso - 35 085 970 90**
- Profondità d'incasso max. 163 mm
 - profondità d'incasso min. 90 mm

13 425 979
mm [inches]

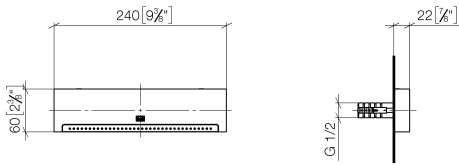


Diagramma di portata

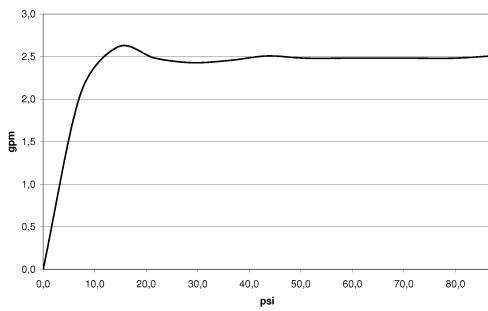
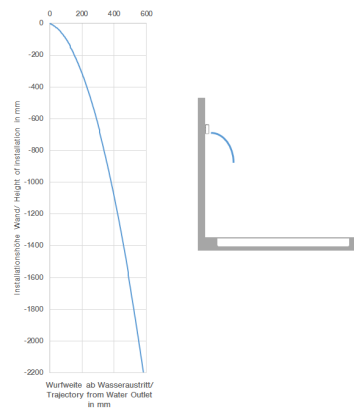


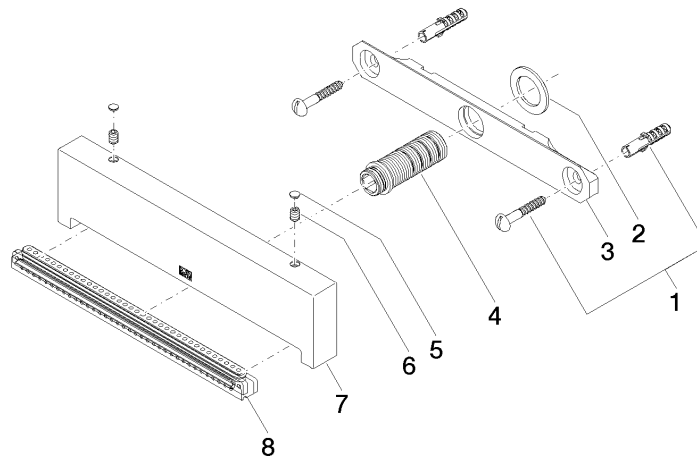
Diagramma gittate



Certificati

LGA_19935.

13 425 979



Elenco delle parti di ricambio

N.	Codice articolo	Denominazione	Quantità necessaria	Tempo di produzione
1	04 30 31 024 01 90	set di fissaggio	1	2
2	09 14 05 009 90	guarnizione	1	2
3	09 17 97 053 90	sostegno	1	2
4	90 24 03 199 00 90	attacco	1	2
5	90 31 20 087 00-47	tappo	1	30
6	09 31 11 144 90	perno	2	2
7	09 17 01 185 20-47	bocca di erogazione	1	30
8	90 29 03 071 00 90	inserto	1	2